

SINFRA  
Secretaria  
de Estado de  
Infraestrutura  
e Logística

Governo de  
**Mato  
Grosso**

AUTOR DO PROJETO  
CREA/ CAU

OBRA **CONSTRUÇÃO DA DIRETORIA DE UNIDADE  
DESCONCENTRADA DA SEMA**

COORD. GEOGRÁFICAS

ÁREAS (m<sup>2</sup>)

ARQUITETURA  
FOLHA Nº

ENDEREÇO **VÁRIOS MUNICÍPIOS**

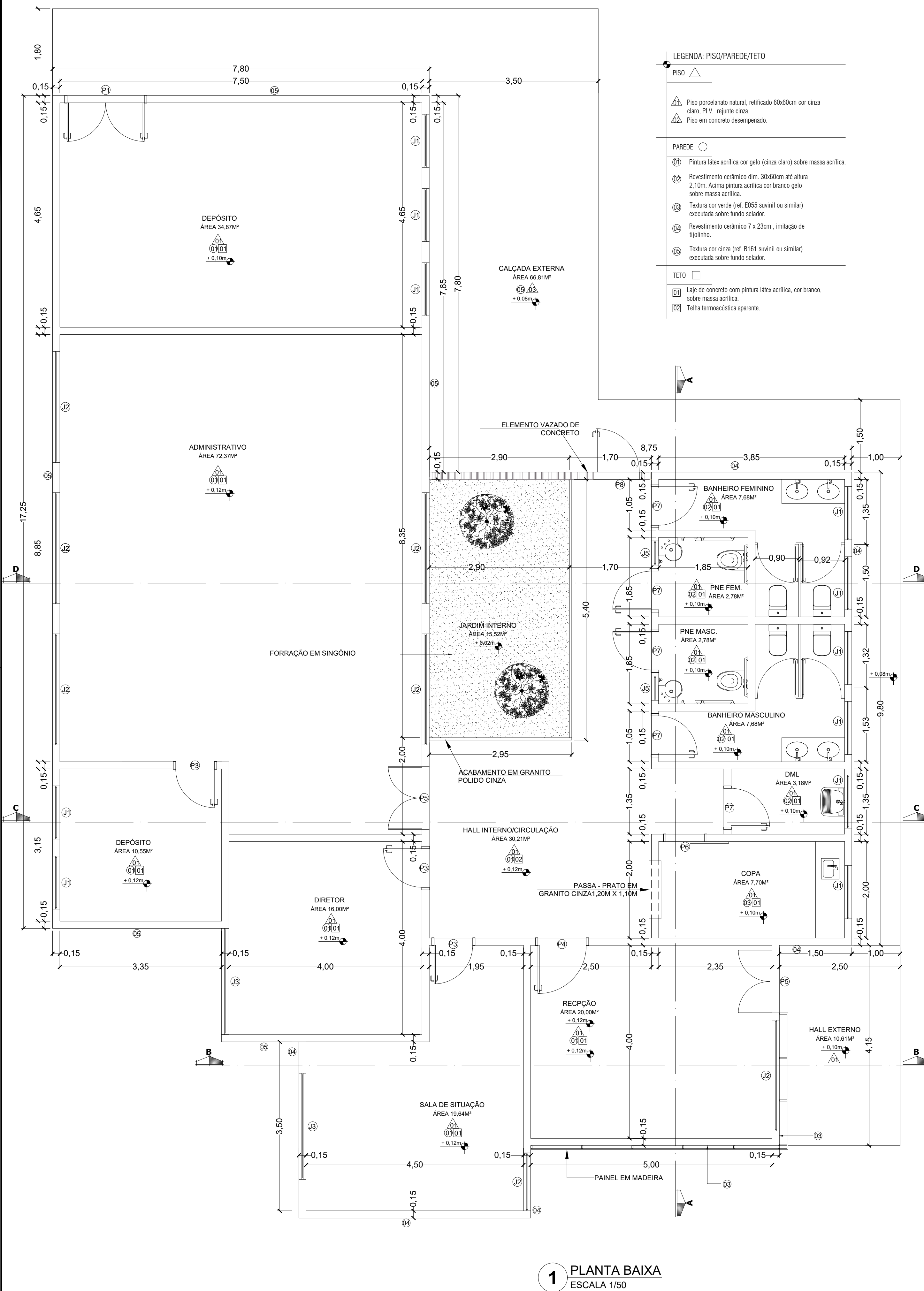
ESCALA  
INDICADA

**00/00.**

ASSUNTO **ESTUDO DE LAYOUT**

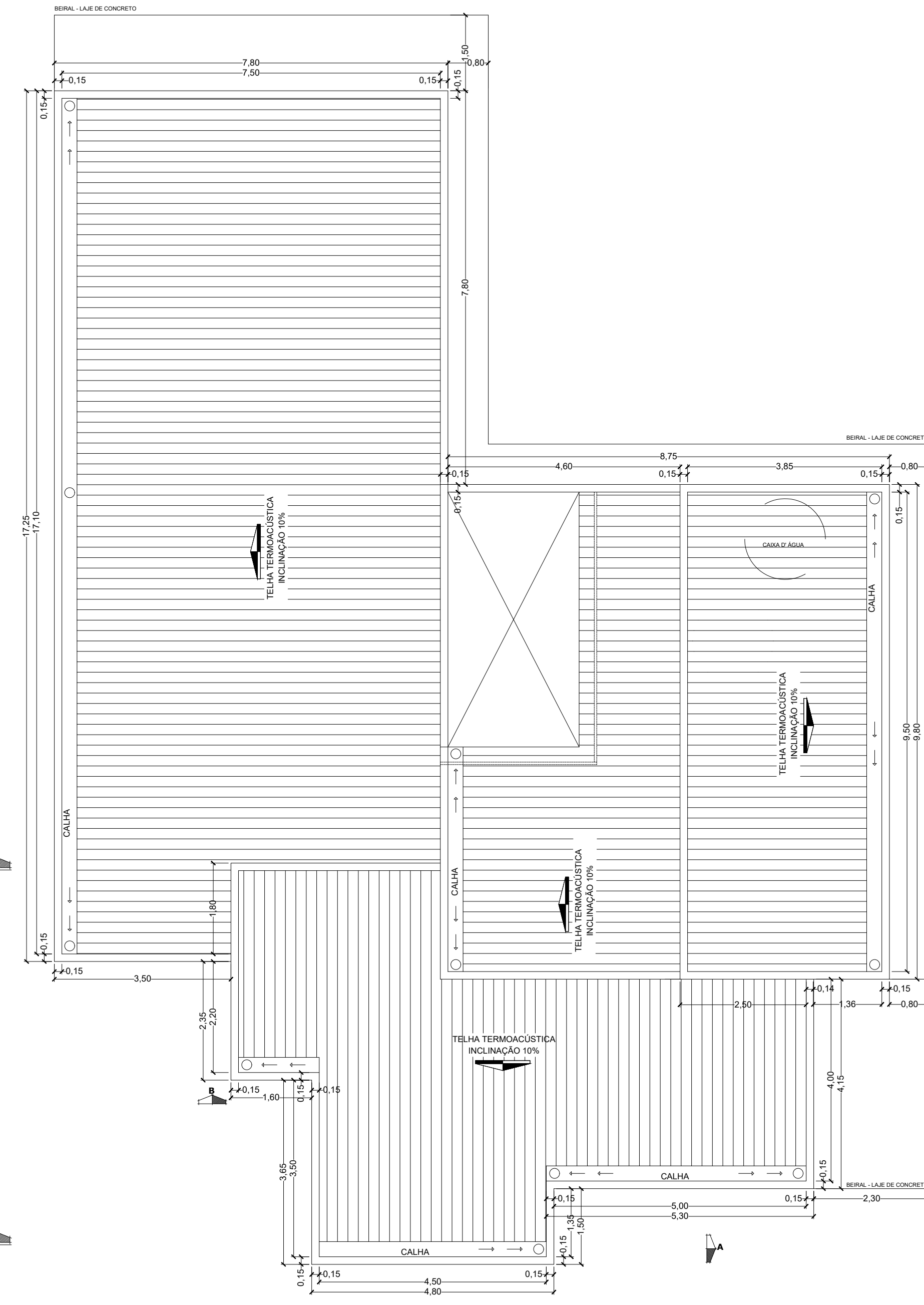
DATA  
**AGOSTO/2020**

REVISÃO  
**REV. 01**



**1 PLANTA BAIXA**  
ESCALA 1/50

- LEGENDA: PISO/PAREDE/TETO**
- PISO** △
- △1 Piso porcelanato natural, retificado 60x60cm cor cinza claro, P1 V, rejunte cinza.
  - △2 Piso em concreto desempenado.
- PAREDE** ○
- 1 Pintura látex acrílica cor gelo (cinza claro) sobre massa acrílica.
  - 2 Revestimento cerâmico dim. 30x60cm até altura 2,10m. Acima pintura acrílica cor branco gelo sobre massa acrílica.
  - 3 Textura cor verde (ref. E055 suvinil ou similar) executada sobre fundo selador.
  - 4 Revestimento cerâmico 7 x 23cm, imitação de tijolinho.
  - 5 Textura cor cinza (ref. B161 suvinil ou similar) executada sobre fundo selador.
- TETO** □
- 1 Laje de concreto com pintura látex acrílica, cor branco, sobre massa acrílica.
  - 2 Telha termocústica aparente.



**2 PLANTA DE COBERTURA**  
ESCALA 1/75

**QUADRO DE ESQUADRIAS**

JANELAS		COD	TIPO	LARGURA	ALTURA	PARAPEITO	MATERIAL	QTD	ÁREA (m²) unid.	ÁREA (m²) total
J1	Janela Maxim-ar	110	60	150	Alumínio e Vidro 6mm	11	0.66	7.26		
J2	Janela Maxim-ar	230	110	100	Alumínio e Vidro 6mm	06	2.53	15.18		
J3	Janela Correr	220	110	100	Alumínio e Vidro 6mm	2	2.42	4.84		
J4	Janela Maxim-ar	120	160	50	Alumínio e Vidro 6mm	1	1.92	1.92		
J5	Janela Maxim-ar	040	060	150	Alumínio e Vidro 6mm	2	0.24	1.92		
PORTAS		P1	Porta de abrir	160	210	-	De ferro em chapa corrugada	1	3.36	3.36
P3	Porta de abrir	80	210	-	De madeira	3	1.68	5.04		
P4	Porta de abrir	100	210	-	De madeira	1	2.10	2.10		
P5	Porta de abrir	130	210	-	Alumínio e Vidro 8mm	2	2.73	5.56		
P6	Porta de correr	80	210	-	De madeira	1	1.68	1.68		
P7	Porta de abrir	80	210	-	Alumínio	5	1.68	8.40		
P8	Porta de abrir	90	210	-	Alumínio	1	2.10	2.10		
P9	Portão de correr 1 folha	150	245	-	-	1	-	-		
P10	Portão de correr 1 folha	390	245	-	-	2	-	-		

SINFRA  
Secretaria  
de Estado de  
Infraestrutura  
e Logística

Governo de  
**Mato Grosso**

---

**PROJETO ARQUITETÔNICO**

---

OBRA: **CONSTRUÇÃO DA DIRETORIA DE UNIDADE DESCONCENTRADA DA SEMA.**

---

PROPRIETÁRIO: SECRETARIA DE ESTADO DE MEIO AMBIENTE  
CPF/CNPJ: 03.507.415/0023-50

---

ENDEREÇO: VÁRIOS MUNICÍPIOS

---

AUTOR DO PROJETO: CREA/ CAU  
CO-AUTOR DO PROJETO: CREA/ CAU

---

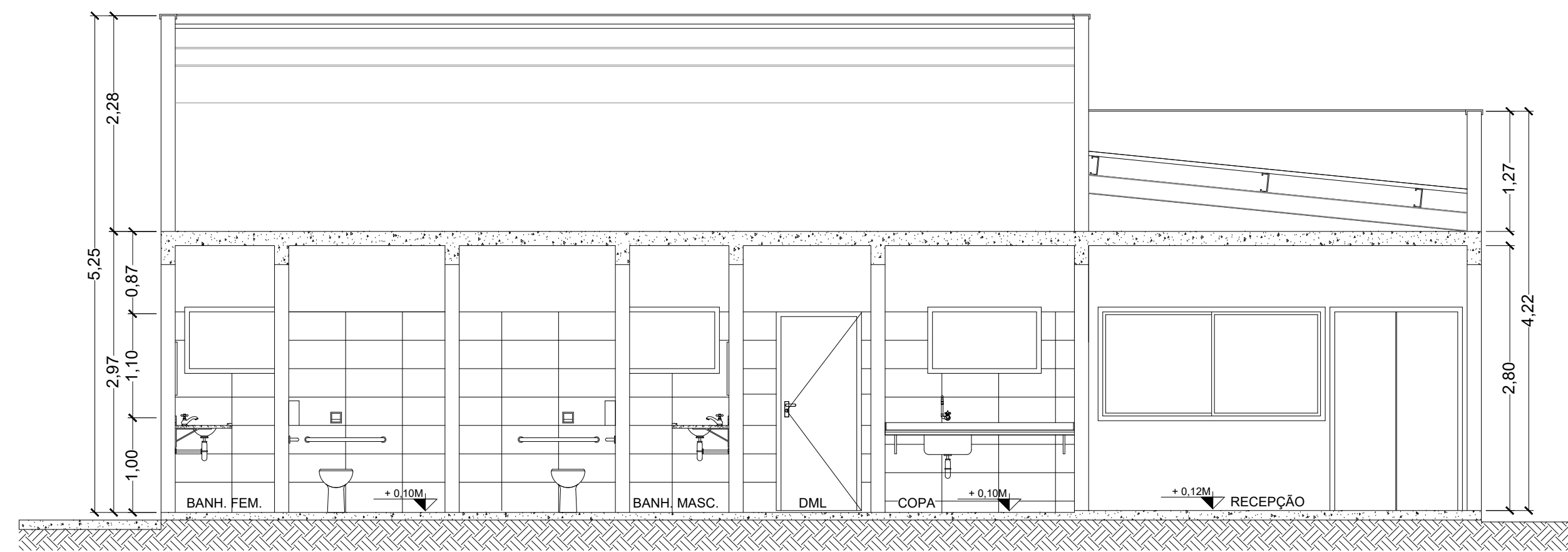
RESP. P/ EXECUÇÃO: CREA/ CAU

---

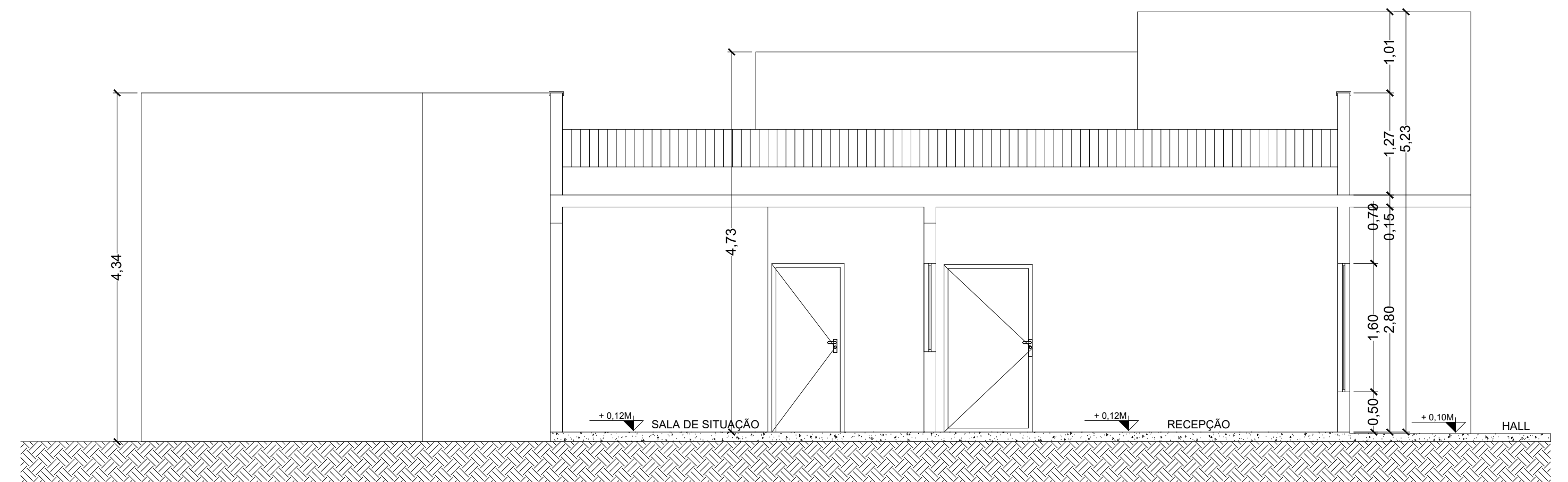
ESCALA: INDICADA	ASSUNTO: - PLANTA BAIXA - PLANTA DE COBERTURA	FOLHA Nº: <b>02</b>
DATA: AGOSTO/2020		
REVISÃO: REV. 01		

---

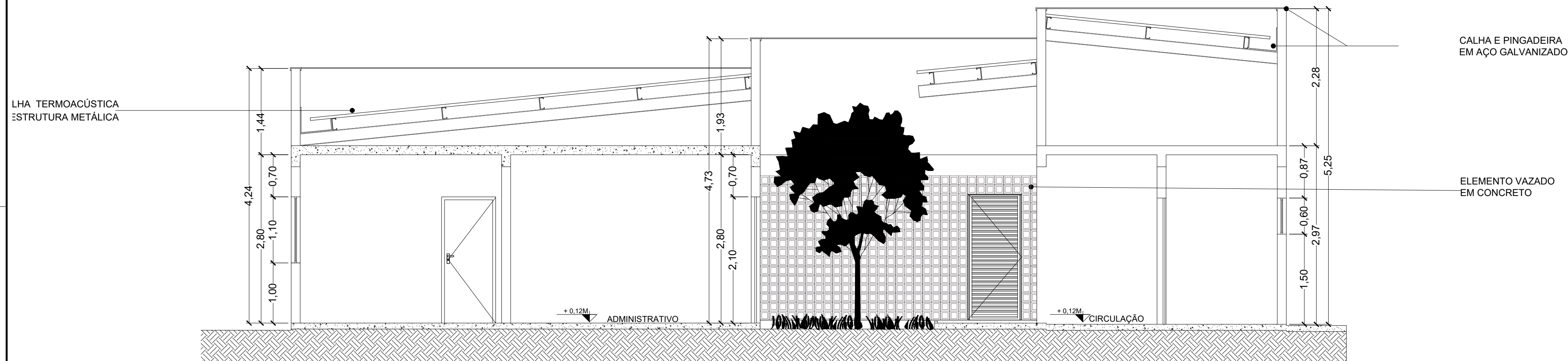
ESTATÍSTICAS			
ÁREAS (m²)	% OCUPAÇÃO	COEF. APROVEIT.	COORDENADAS GEOGRÁFICAS
ÁREA DO TERRENO	TÉRREO	DEMAIS PAV.	
ÁREA CONSTRUÍDA: 273,48m²			



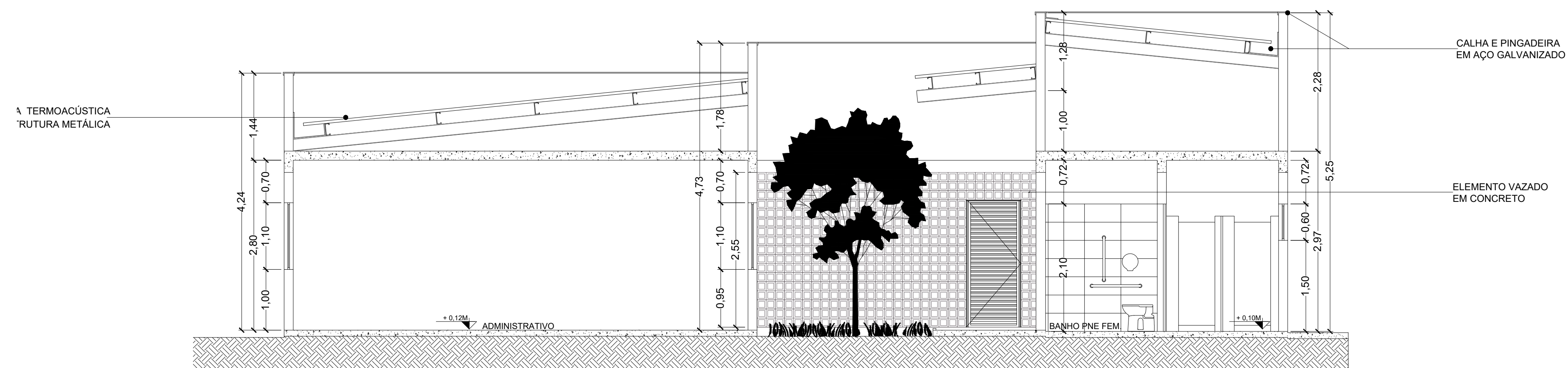
1 CORTE AA  
ESCALA 1/50



2 CORTE BB  
ESCALA 1/50



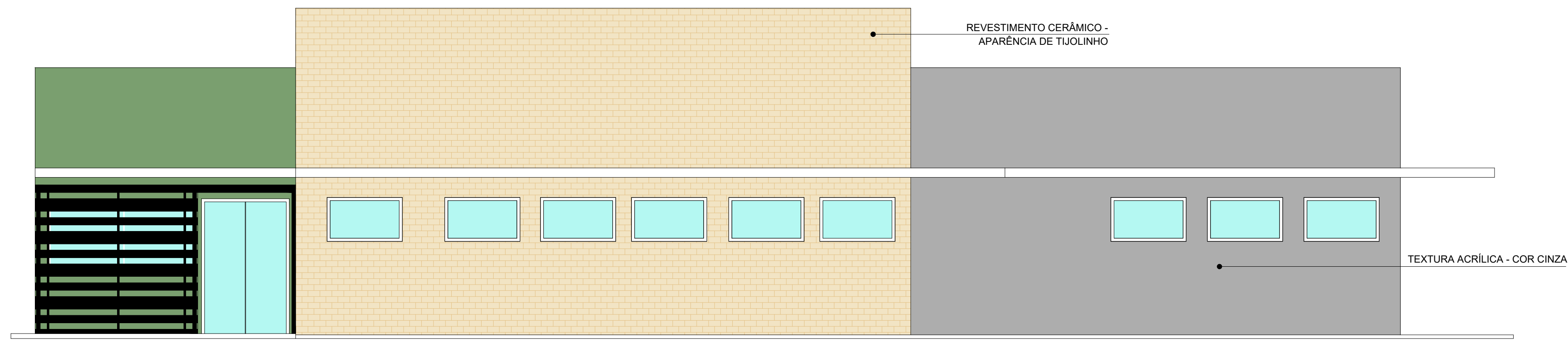
3 CORTE CC  
ESCALA 1/50



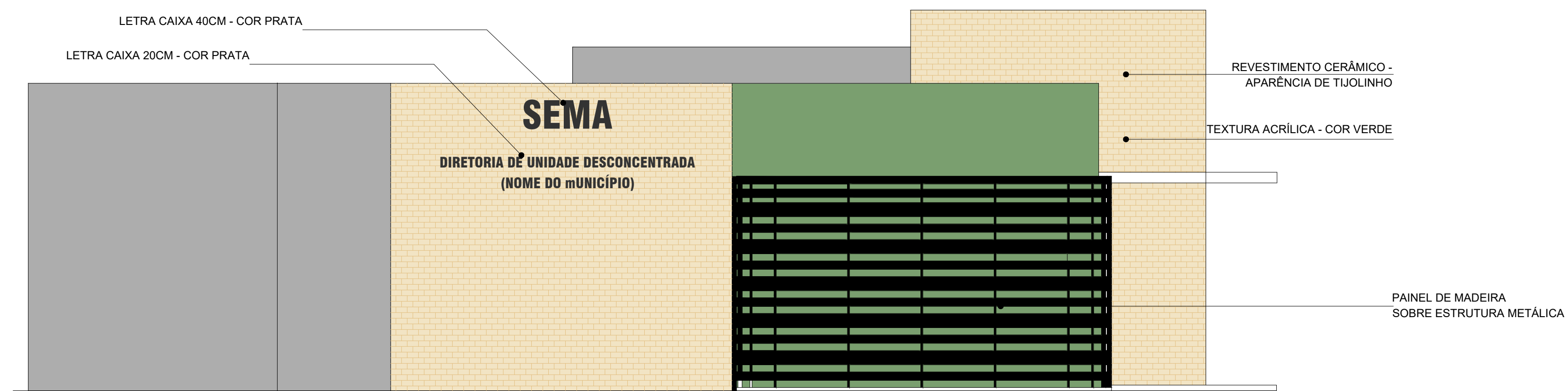
4 CORTE DD  
ESCALA 1/50

CARIMBO			
<p>SINFRA Secretaria de Estado de Infraestrutura e Logística</p>	<p>Governo de <b>Mato Grosso</b></p>		
<b>PROJETO ARQUITETÔNICO</b>			
OBRA	CONSTRUÇÃO DA DIRETORIA DE UNIDADE DESCONCENTRADA DA SEMA.		
PROPRIETÁRIO CPF/ CNPJ	SECRETARIA DE ESTADO DE MEIO AMBIENTE 03.507.415/0023-50		
ENDEREÇO	VÁRIOS MUNICÍPIOS		
AUTOR DO PROJETO CREA/ CAU	CO-AUTOR DO PROJETO CREA/ CAU		
RESP. P/ EXECUÇÃO CREA/ CAU			
ESCALA	INDICADA		
DATA	AGOSTO/2020		
REVISÃO	REV. 01		
ASSUNTO	- CORTES		
FOLHA Nº	03		
	/09		
ESTATÍSTICAS			
ÁREAS (m²)	% OCUPAÇÃO	COEF. APROVEIT.	COORDENADAS GEOGRÁFICAS
ÁREA DO TERRENO	TÉRREO	DEMAIS PAV.	
ÁREA CONSTRUÍDA	273,48m²		

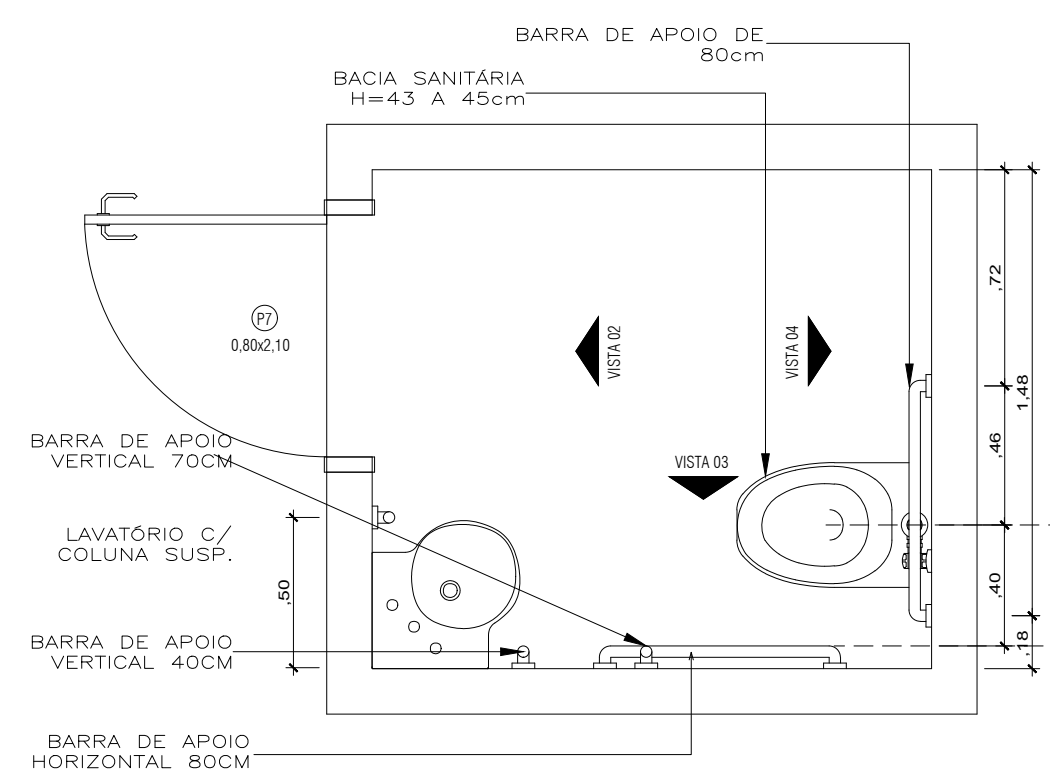




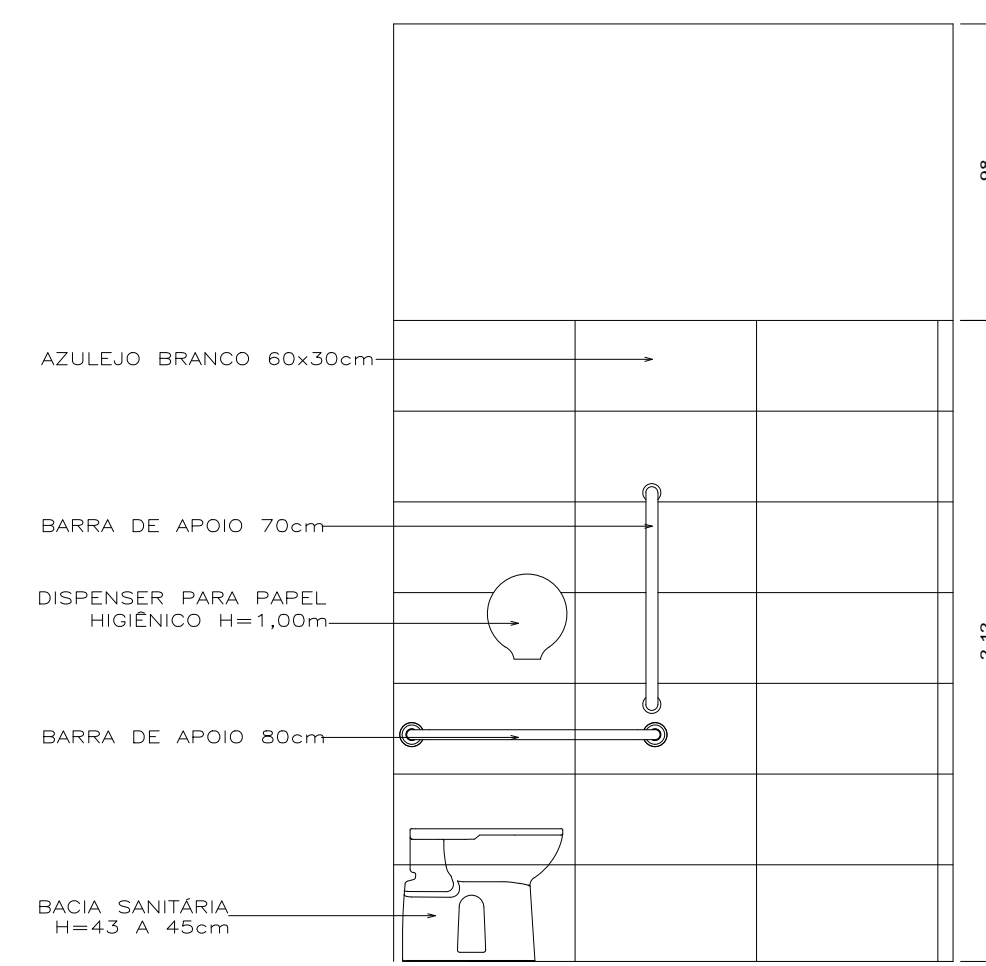
**1** ELEVÇÃO ESQUERDA  
ESCALA 1/50



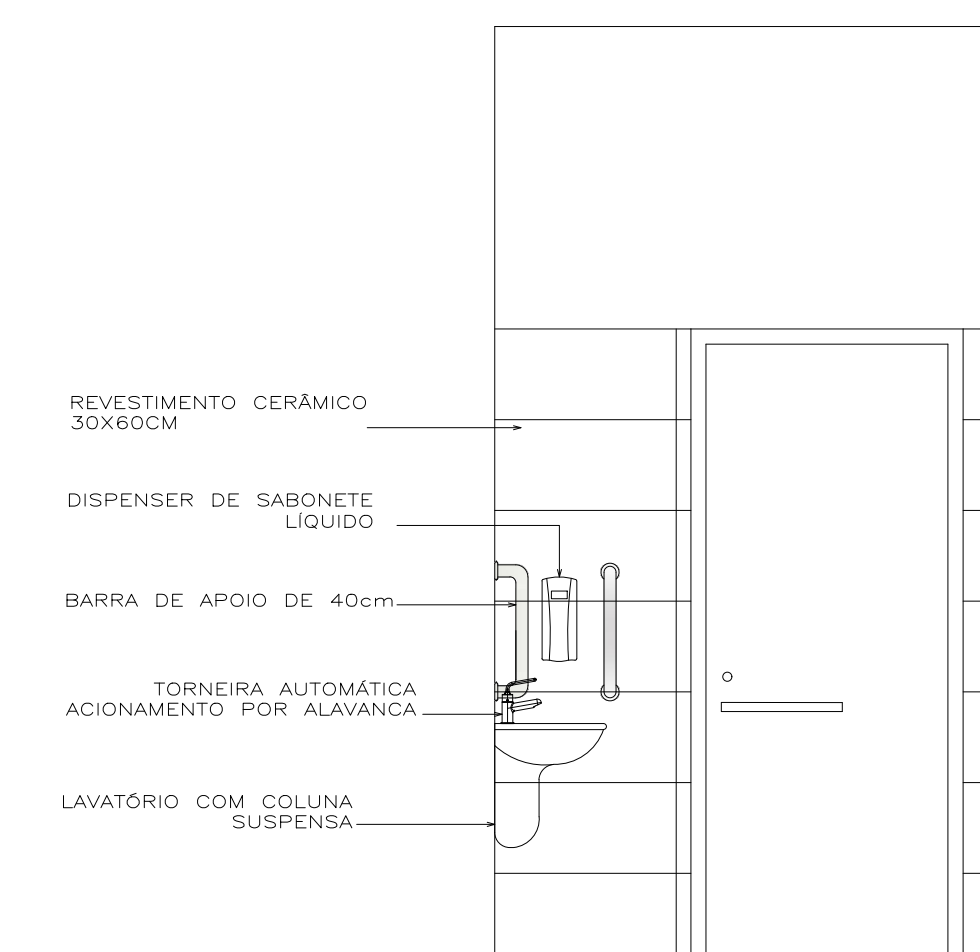
**2** ELEVÇÃO FRONTAL  
ESCALA 1/50



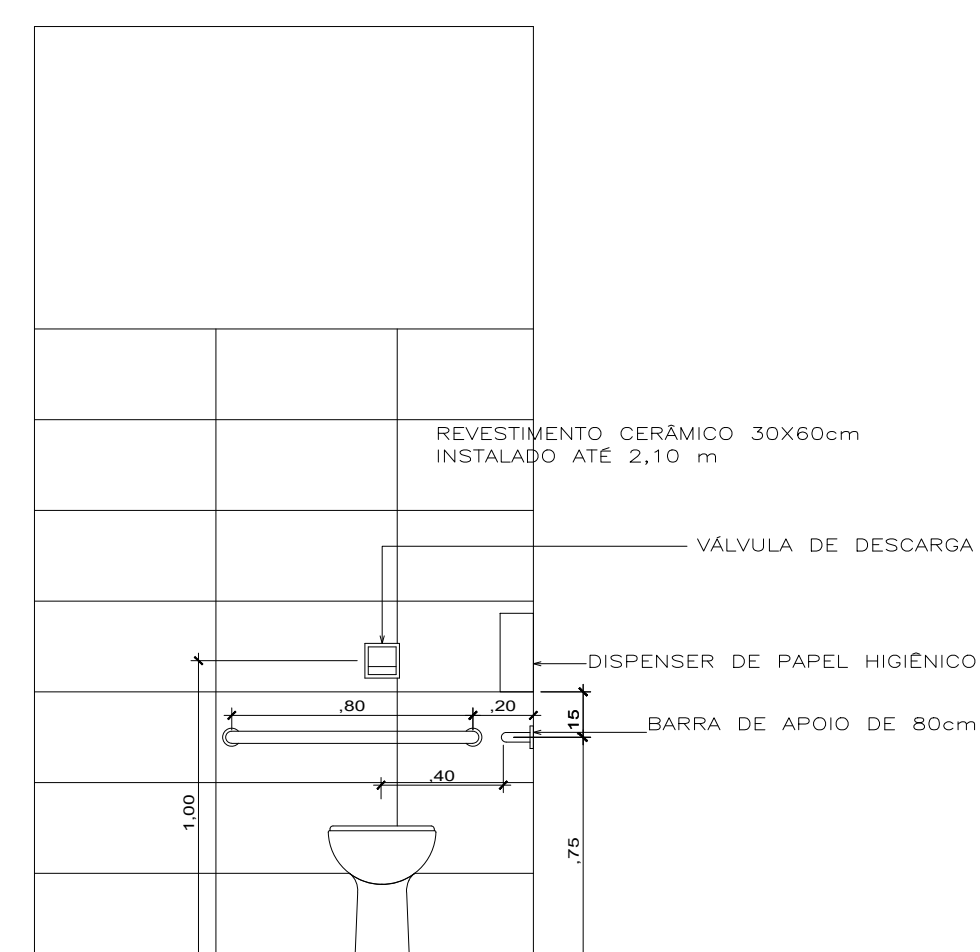
**3** BANH. PNE MASC.  
ESCALA 1/25



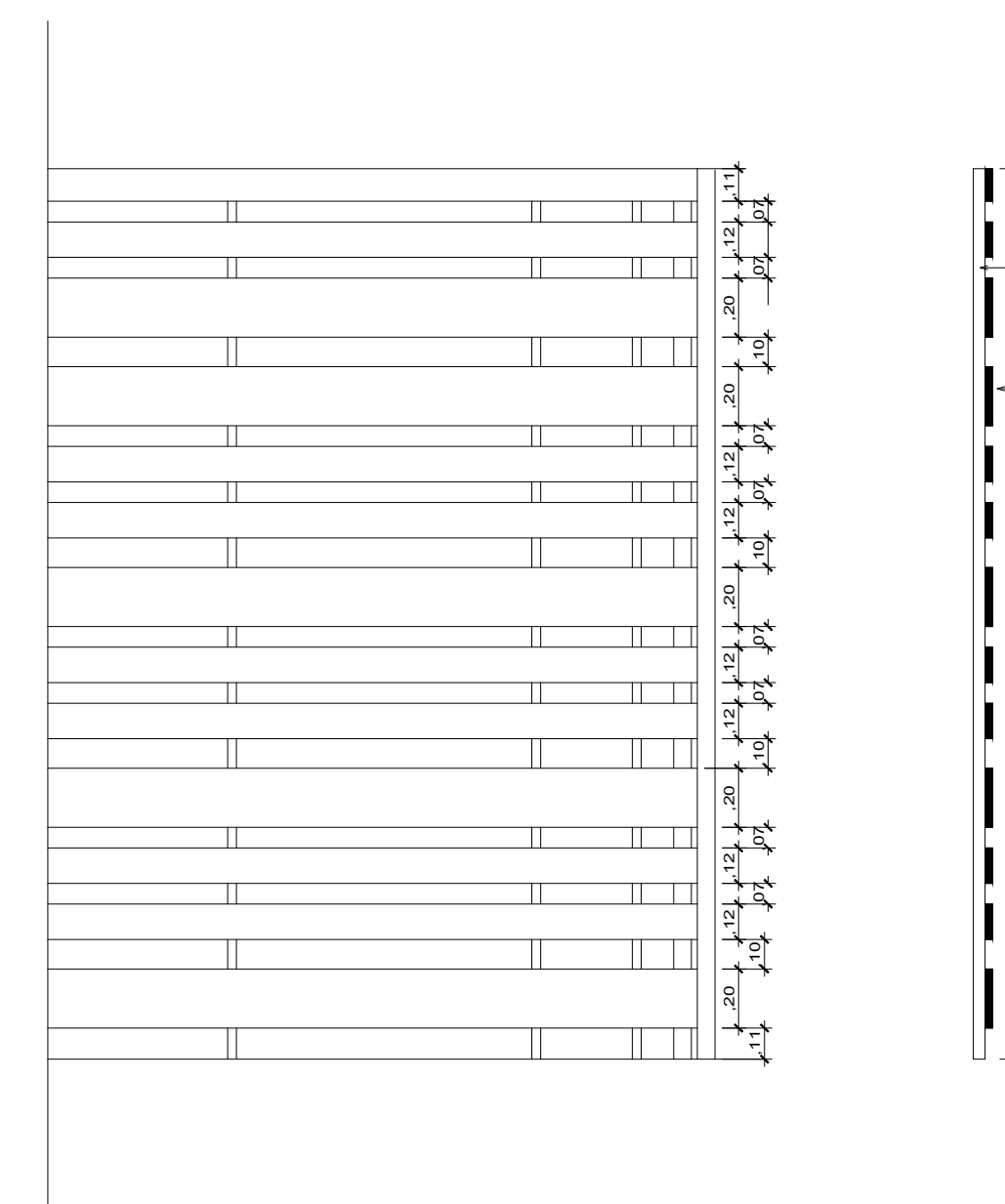
**4** VISTA 03  
ESCALA 1/25



**5** VISTA 02  
ESCALA 1/25

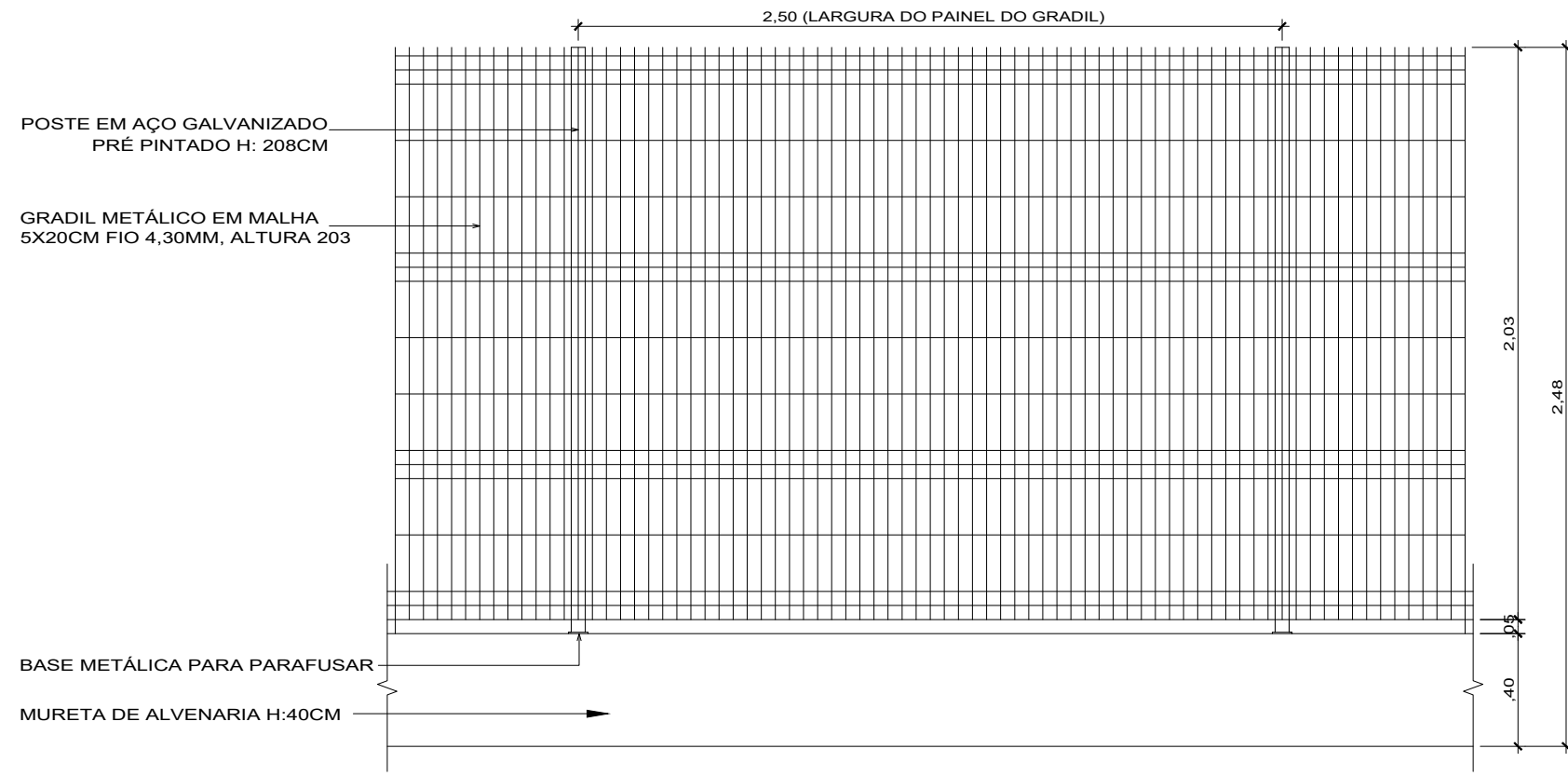


**6** VISTA 04  
ESCALA 1/25



**7** PAINEL DE MADEIRA - DETALHE  
ESCALA 1/25

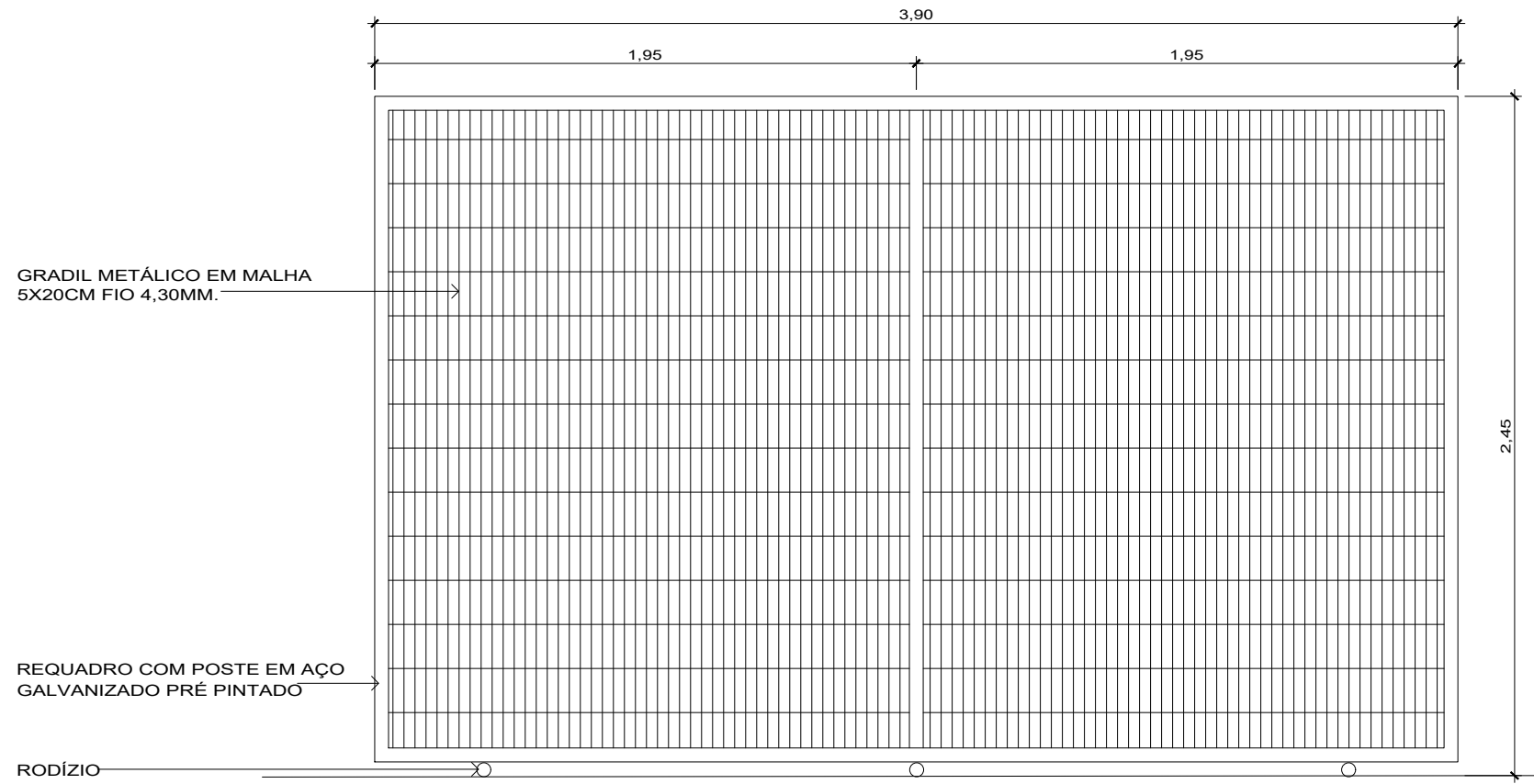
CARIMBO		<p>SINFRA Secretaria de Estado de Infraestrutura e Logística</p> <p>Governo de <b>Mato Grosso</b></p>	
<b>PROJETO ARQUITETÔNICO</b>			
OBRA	CONSTRUÇÃO DA DIRETORIA DE UNIDADE DESCONCENTRADA DA SEMA.		
PROPRIETÁRIO CPF/ CNPJ	SECRETARIA DE ESTADO DE MEIO AMBIENTE 03.507.415/0023-50		
ENDEREÇO	VÁRIOS MUNICÍPIOS		
AUTOR DO PROJETO CREA/ CAU	CO-AUTOR DO PROJETO CREA/ CAU		
RESP. P/ EXECUÇÃO CREA/ CAU			
ESCALA	INDICADA	ASSUNTO	FOLHA Nº
DATA	AGOSTO/2020	- FACHADAS - DETALHES	<b>04</b> /09
REVISÃO	REV. 01		
ESTATÍSTICAS			
ÁREAS (m²)	% OCUPAÇÃO	COEF. APROVEIT.	COORDENADAS GEOGRÁFICAS
ÁREA DO TERRENO	TÉRRECO	DEMAIS PAV.	
ÁREA CONSTRUÍDA	273,48m²		



**1** DETALHE MURETA COM GRADIL  
ESCALA 1/25



**2** DETALHE PORTÃO 09  
ESCALA 1/25



**3** DETALHE PORTÃO 10  
ESCALA 1/25

SINFRA  
Secretaria  
de Estado de  
Infraestrutura  
e Logística

Governo de  
**Mato Grosso**

AUTOR DO PROJETO  
CREA/ CAU

RESP. P/ EXECUÇÃO  
CREA/ CAU

ÁREAS (m<sup>2</sup>)

COORD. GEOGRÁFICAS

OBRA

**CONSTRUÇÃO DA DIRETORIA DE UNIDADE  
DESCONCENTRADA DA SEMA**

ARQUITETURA  
FOLHA Nº

ESCALA  
INDICADA

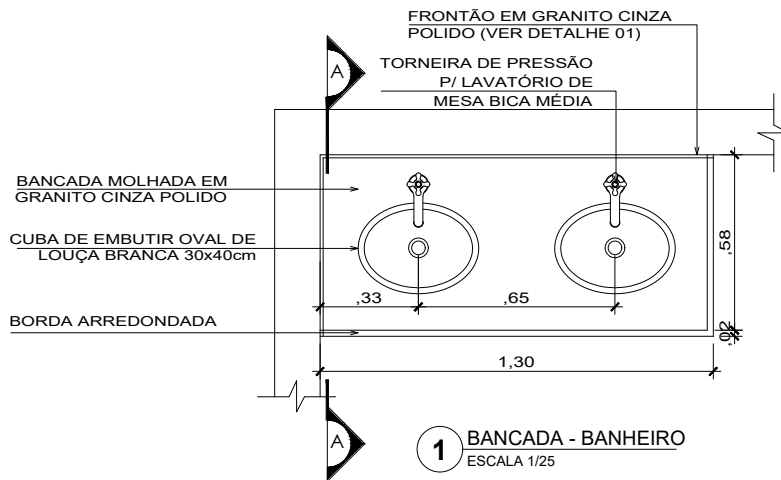
ENDEREÇO **VÁRIOS MUNICÍPIOS**

**05/09**

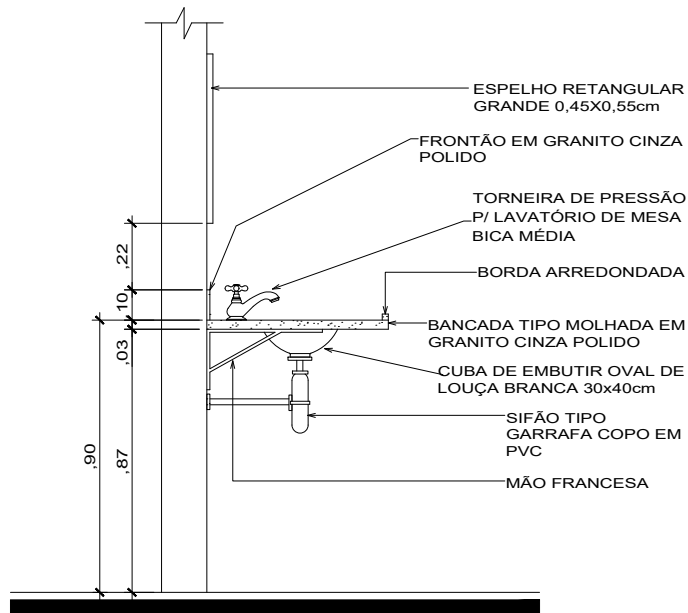
DATA  
AGOSTO/2020

ASSUNTO  
DETALHAMENTO

REVISÃO  
REV. 01



**1** BANCADA - BANHEIRO  
ESCALA 1/25



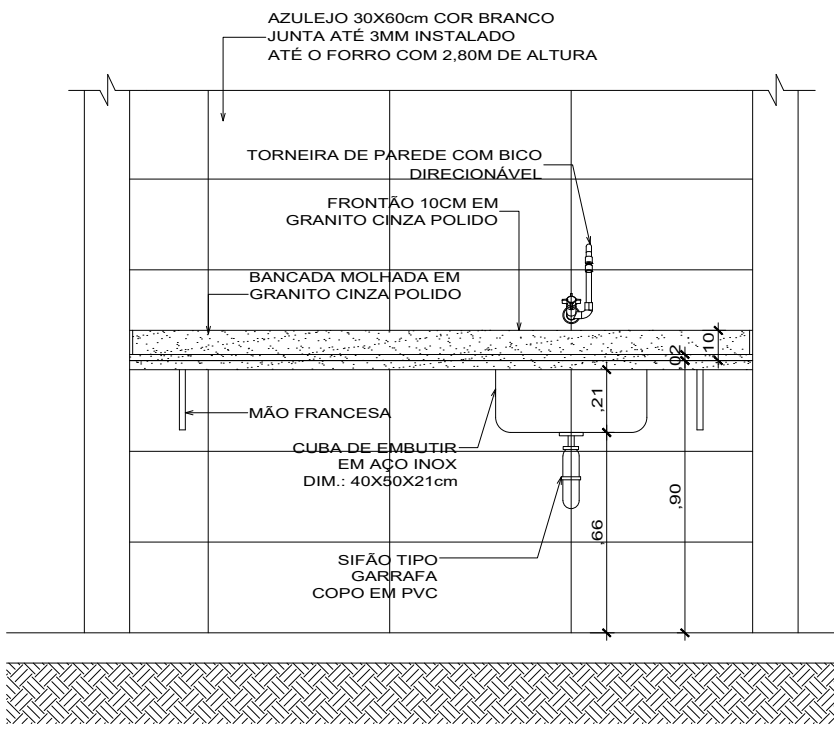
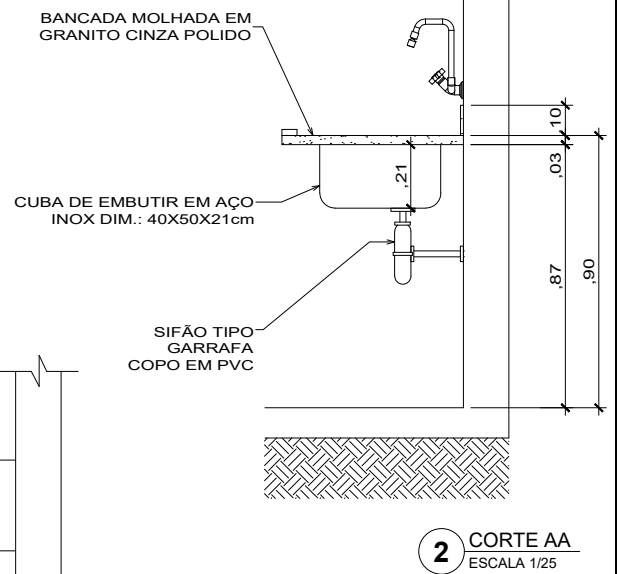
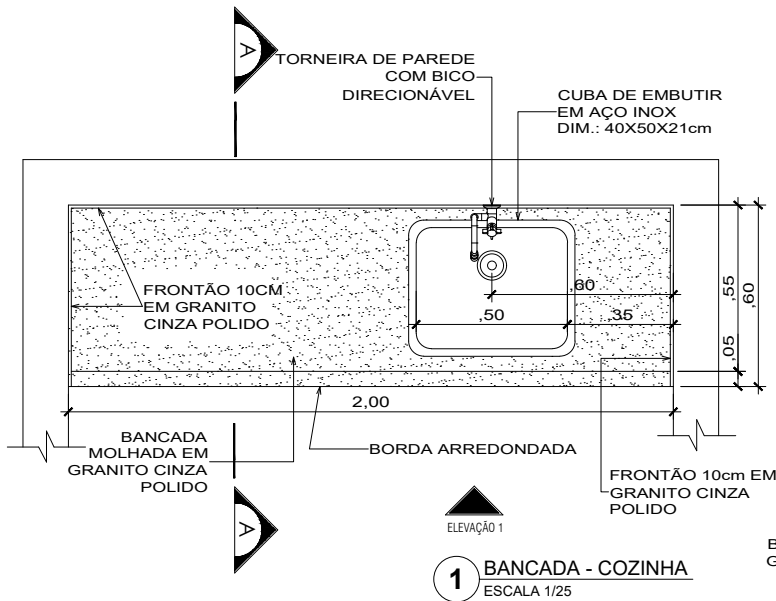
**2** BANCADA BANEIRO - CORTE AA  
ESCALA 1/25

SINFRA  
Secretaria  
de Estado de  
Infraestrutura  
e Logística

Governo de  
**Mato Grosso**

AUTOR DO PROJETO  
CREA/ CAU

OBRA	<b>CONSTRUÇÃO DA DIRETORIA DE UNIDADE DESCONCENTRADA DA SEMA</b>	COORD. GEOGRÁFICAS	ÁREAS (m²)	ARQUITETURA FOLHA Nº <b>06 /09</b>
ENDEREÇO	VÁRIOS MUNICÍPIOS	ESCALA INDICADA		
ASSUNTO	DETALHAMENTO	DATA AGOSTO/2020		REVISÃO REV. 01



SINFRA  
Secretaria  
de Estado de  
Infraestrutura  
e Logística

Governo de  
**Mato Grosso**

AUTOR DO PROJETO  
CREA/ CAU

OBRA  
**CONSTRUÇÃO DA DIRETORIA DE UNIDADE  
DESCONCENTRADA DA SEMA**

COORD. GEOGRÁFICAS

ÁREAS (m²)

ARQUITETURA  
FOLHA Nº

ENDEREÇO **VÁRIOS MUNICÍPIOS**

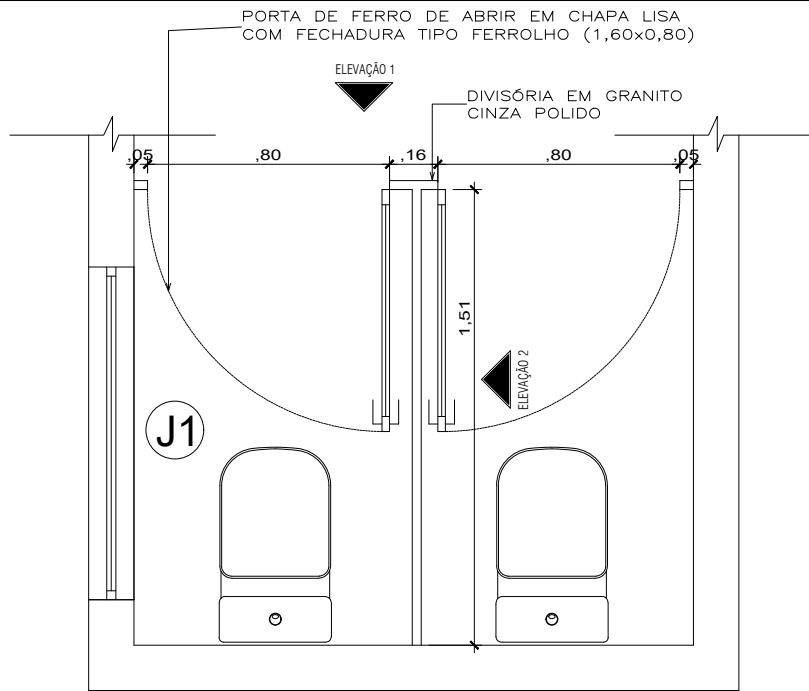
ESCALA  
INDICADA

**07/09.**

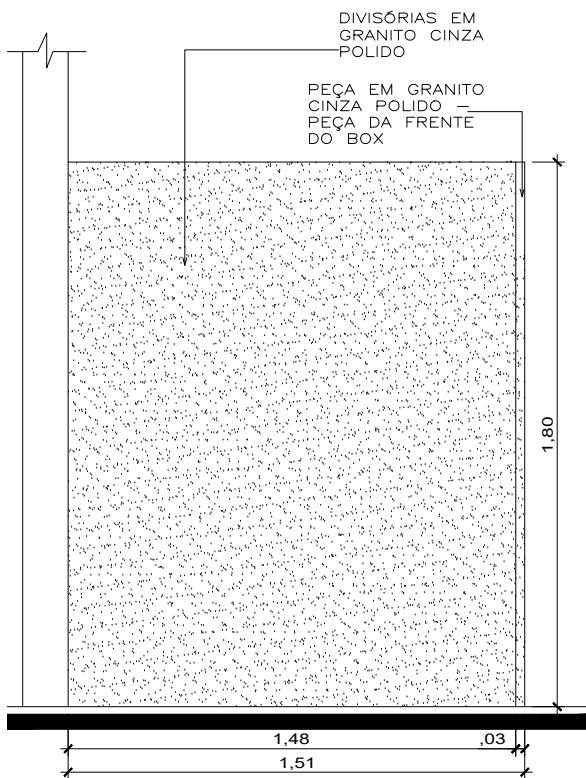
ASSUNTO **DETALHAMENTO**

DATA  
**AGOSTO/2020**

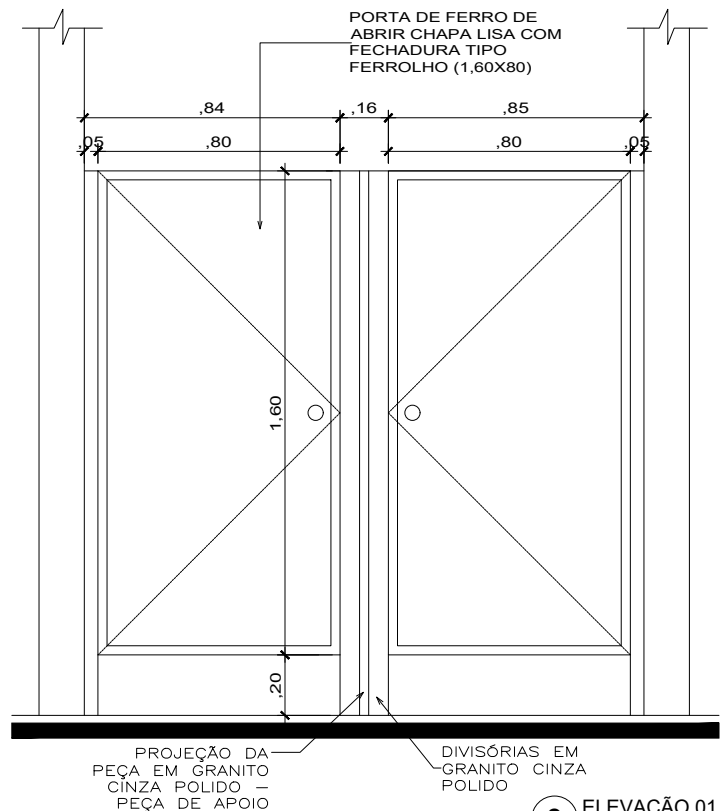
REVISÃO  
**REV. 01**



**1 BANHEIRO FEMININO**  
ESCALA 1/25



**2 ELEVAÇÃO 02**  
ESCALA 1/25



**3 ELEVAÇÃO 01**  
ESCALA 1/25

SINFRA  
Secretaria  
de Estado de  
Infraestrutura  
e Logística

Governo de  
**Mato Grosso**

AUTOR DO PROJETO  
CREA/ CAU

OBRA **CONSTRUÇÃO DA DIRETORIA DE UNIDADE  
DESCONCENTRADA DA SEMA**

COORD. GEOGRÁFICAS

ÁREAS (m<sup>2</sup>)

ARQUITETURA  
FOLHA Nº

ENDEREÇO **VÁRIOS MUNICÍPIOS**

ESCALA  
INDICADA

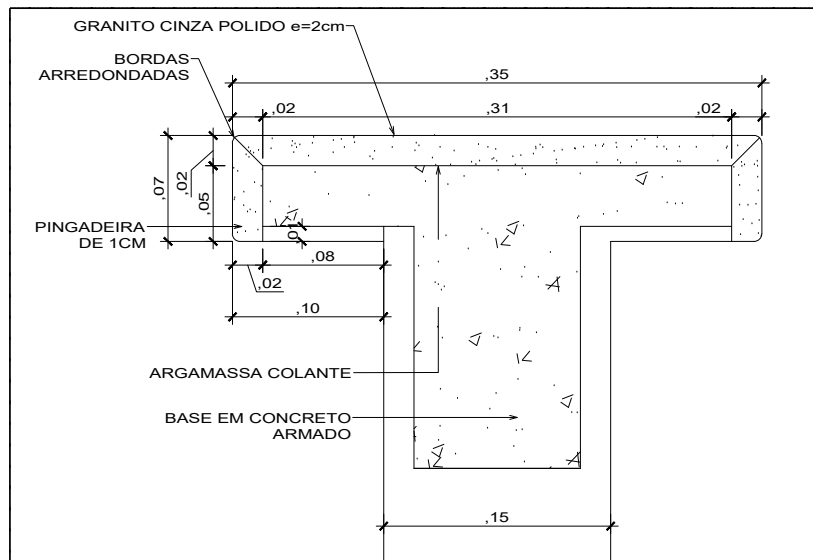
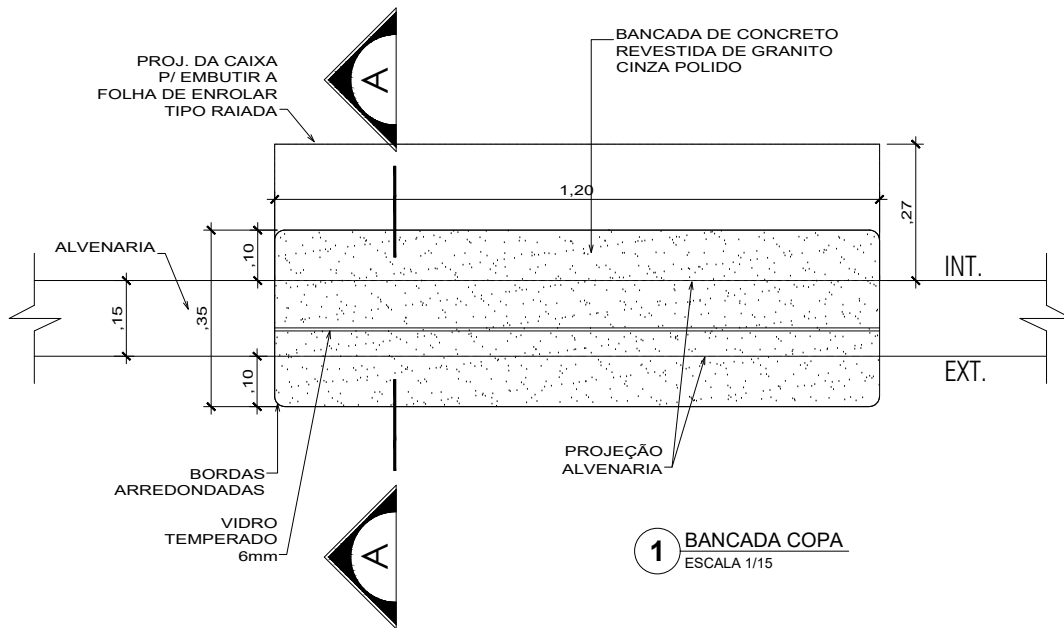
**08/09.**

ASSUNTO **DETALHAMENTO**

DATA  
**AGOSTO/2020**

REVISÃO  
**REV. 01**





SINFRA  
Secretaria  
de Estado de  
Infraestrutura  
e Logística

Governo de  
**Mato Grosso**

AUTOR DO PROJETO  
CREA/ CAU

OBRA **CONSTRUÇÃO DA DIRETORIA DE UNIDADE  
DESCONCENTRADA DA SEMA**

COORD. GEOGRÁFICAS

ÁREAS (m<sup>2</sup>)

ARQUITETURA  
FOLHA Nº

ENDEREÇO **VÁRIOS MUNICÍPIOS**

ESCALA  
INDICADA

**09/09.**

ASSUNTO **DETALHAMENTO**

DATA  
AGOSTO/2020

REVISÃO  
REV. 01